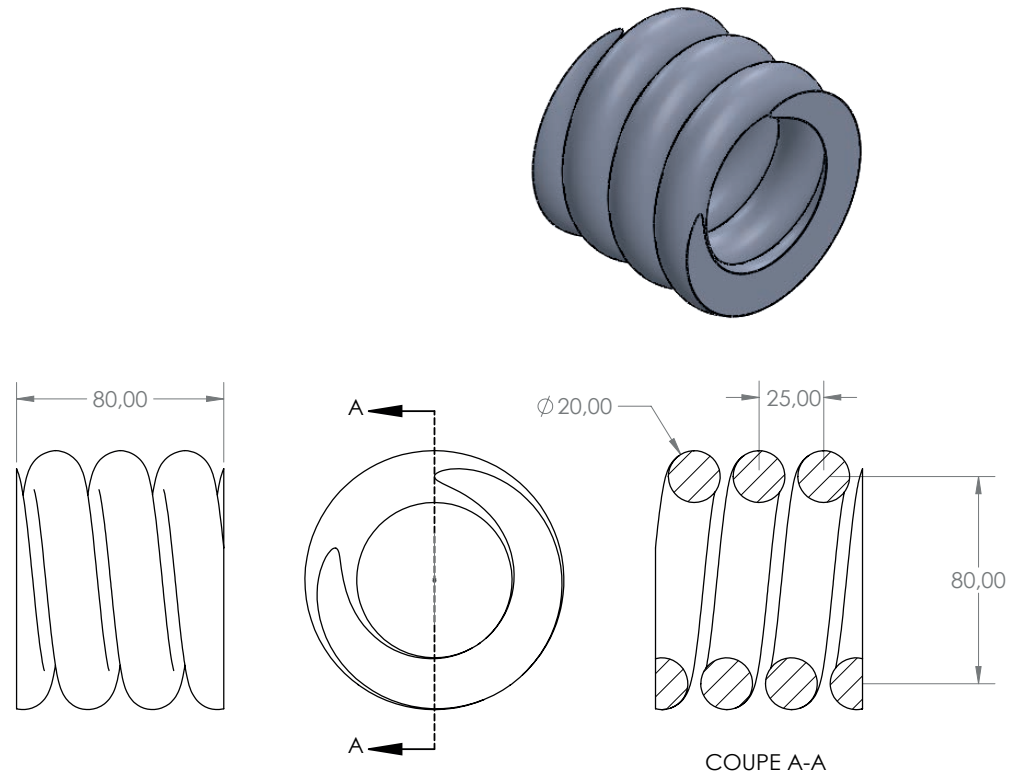


Forme 11



Forme 12

