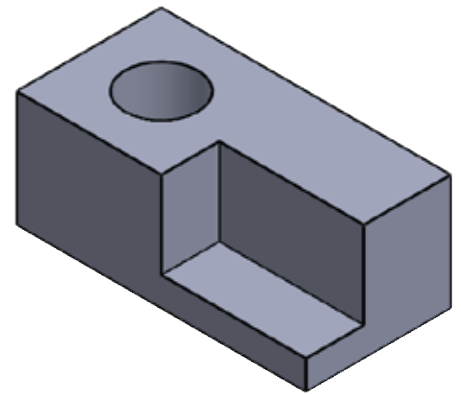
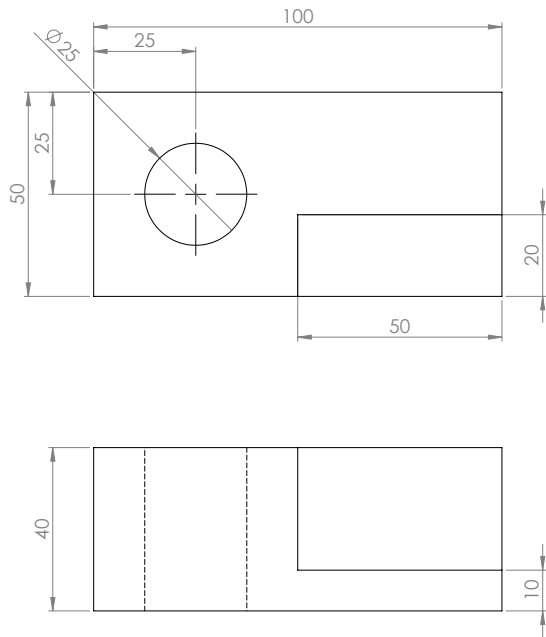
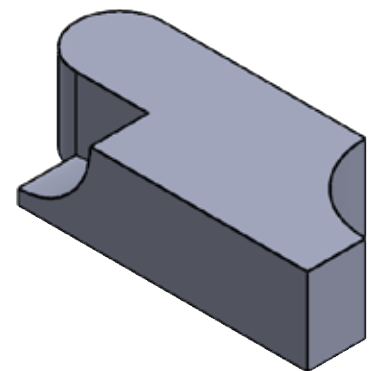
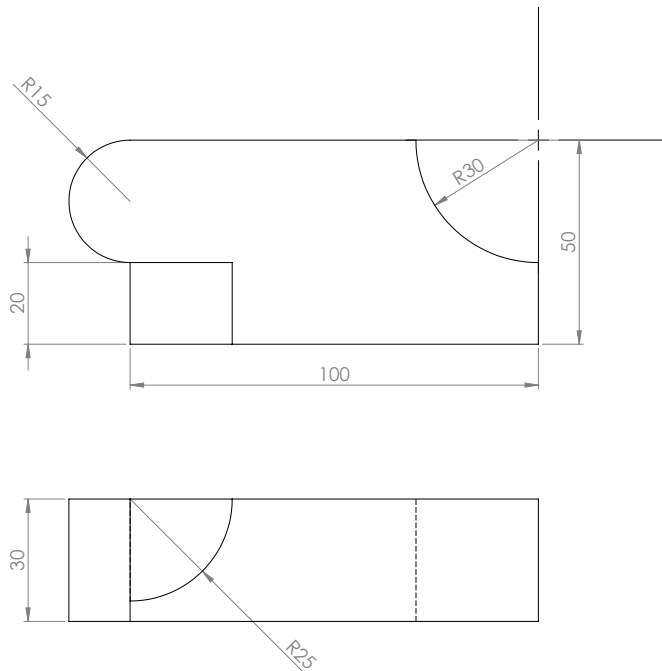


Formes de base pour Solidworks

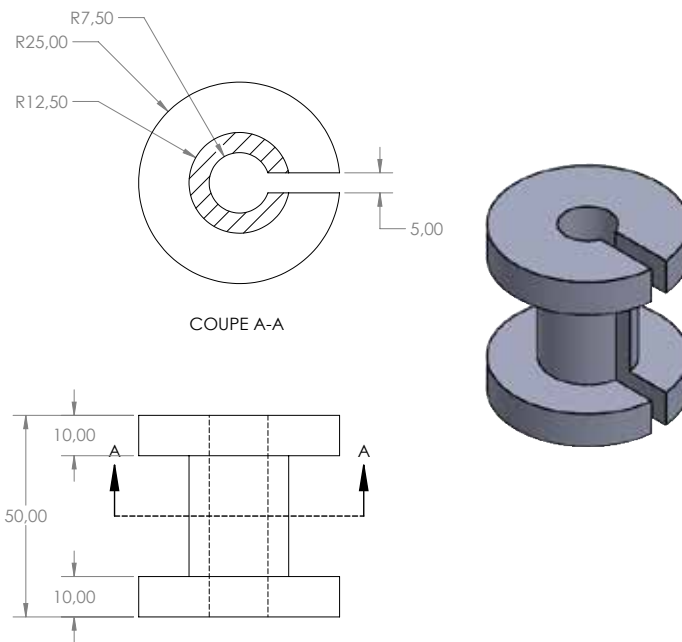
Forme 1



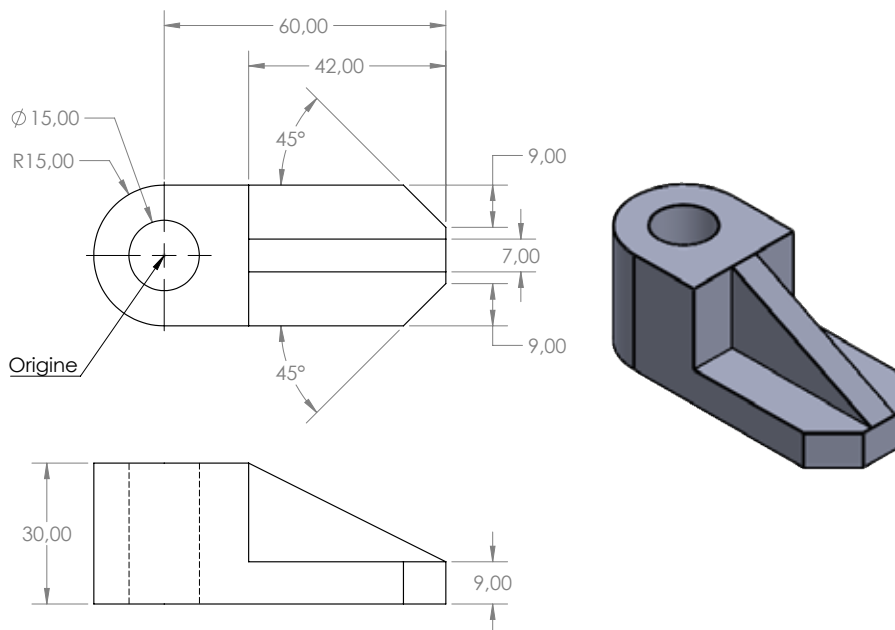
Forme 2



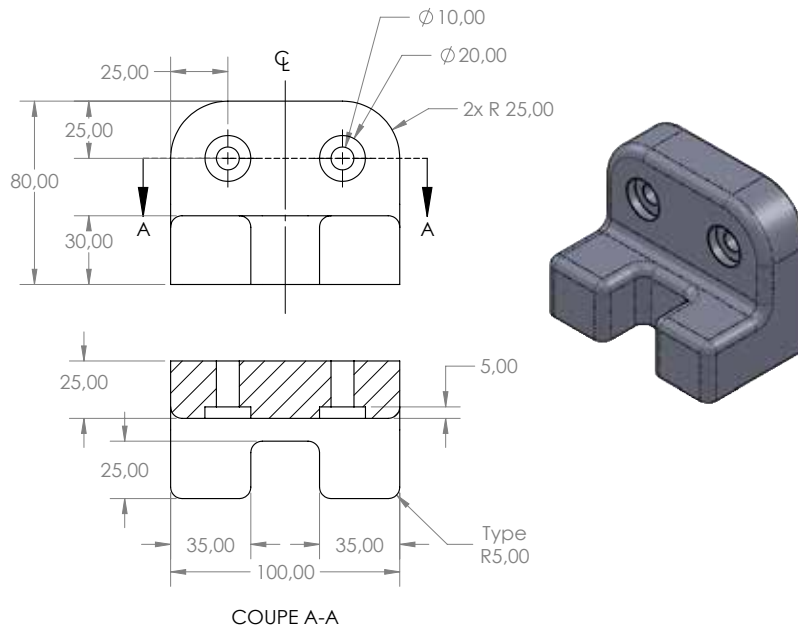
Forme 3



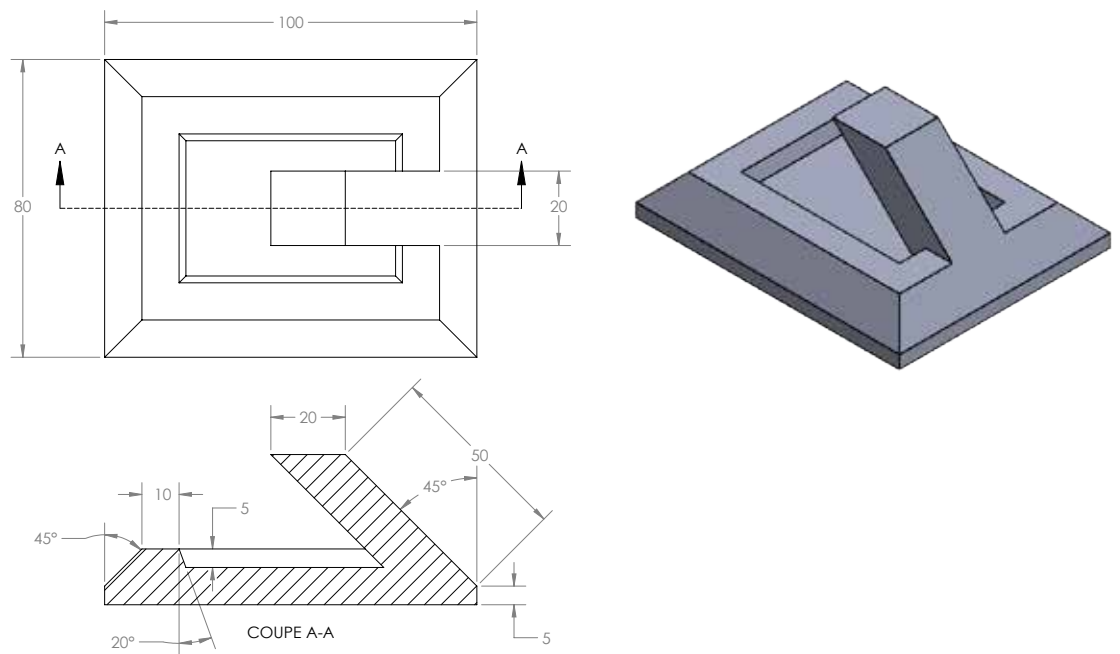
Forme 4 - Attention à la position de l'origine...



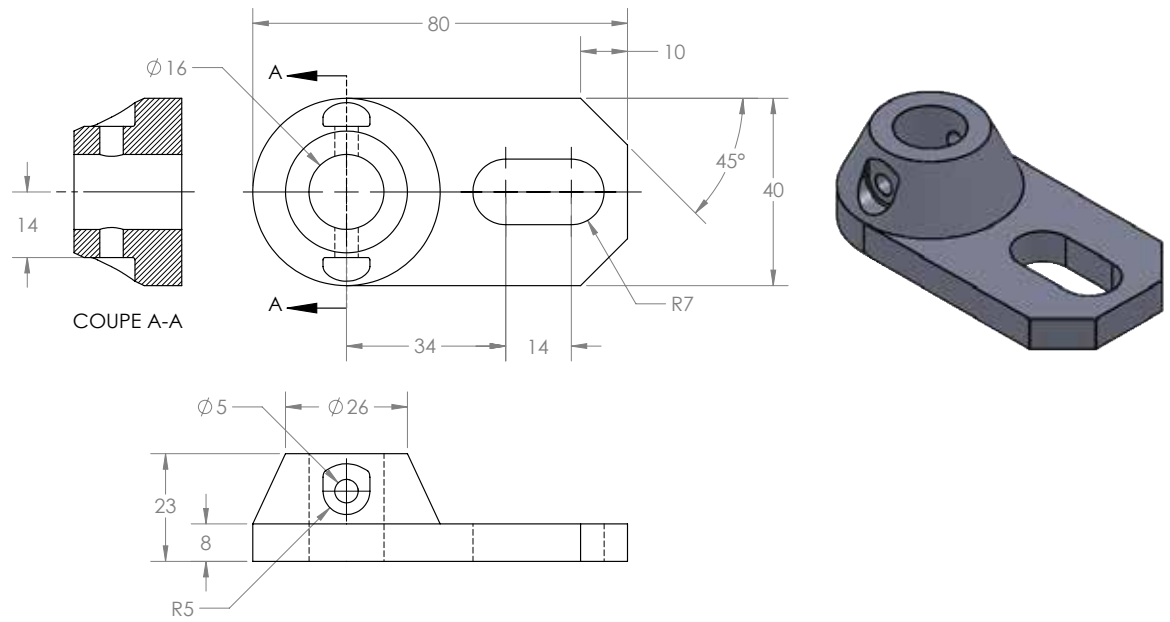
Forme 5



Forme 6



Forme 7



Forme 8

