

4

3

2

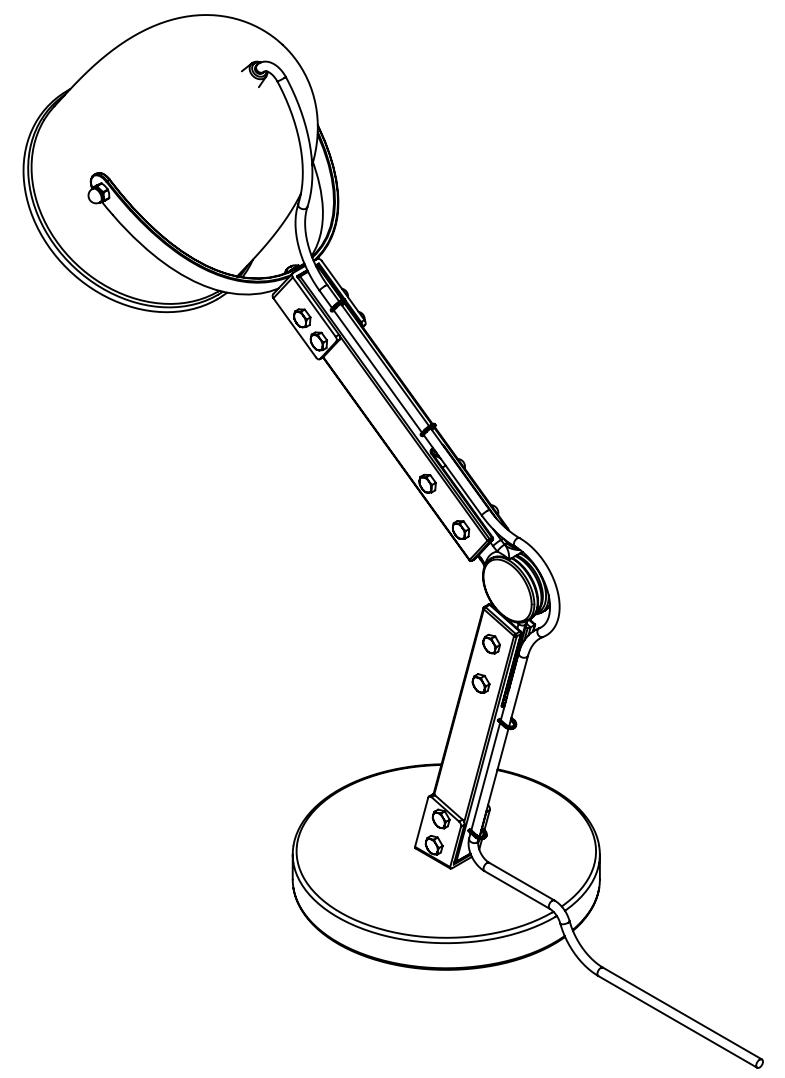
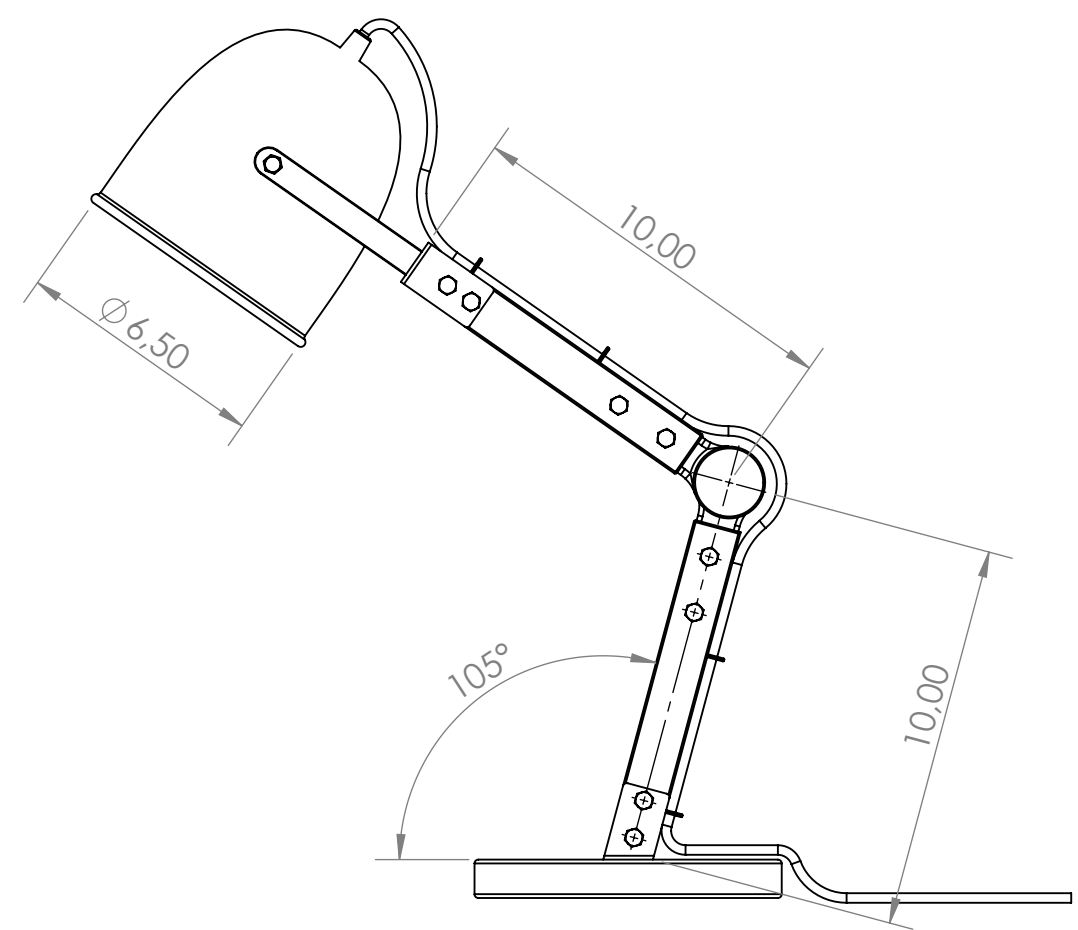
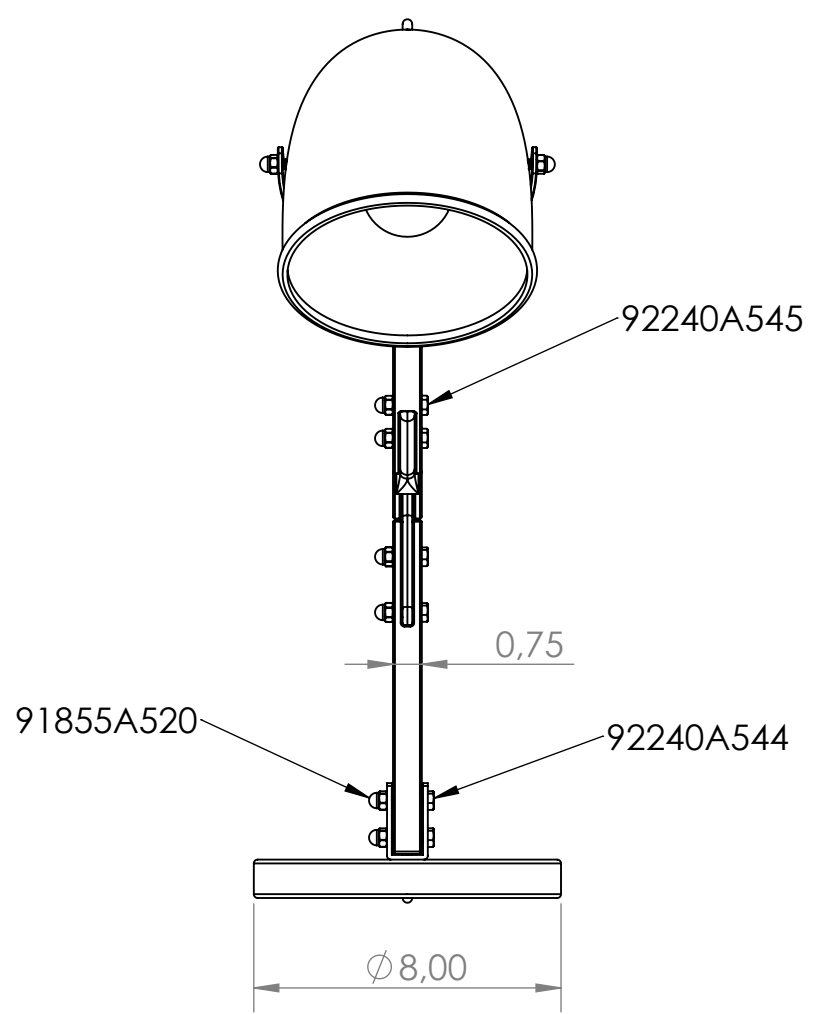
1

B

B

A

A



TITRE:		
Vues général lampe		
FORMAT	No. DE PLAN	REV
B		
ECHELLE: 1:5		MASSÉ:
		FEUILLE 1 SUR

3

2

1

4

3

2

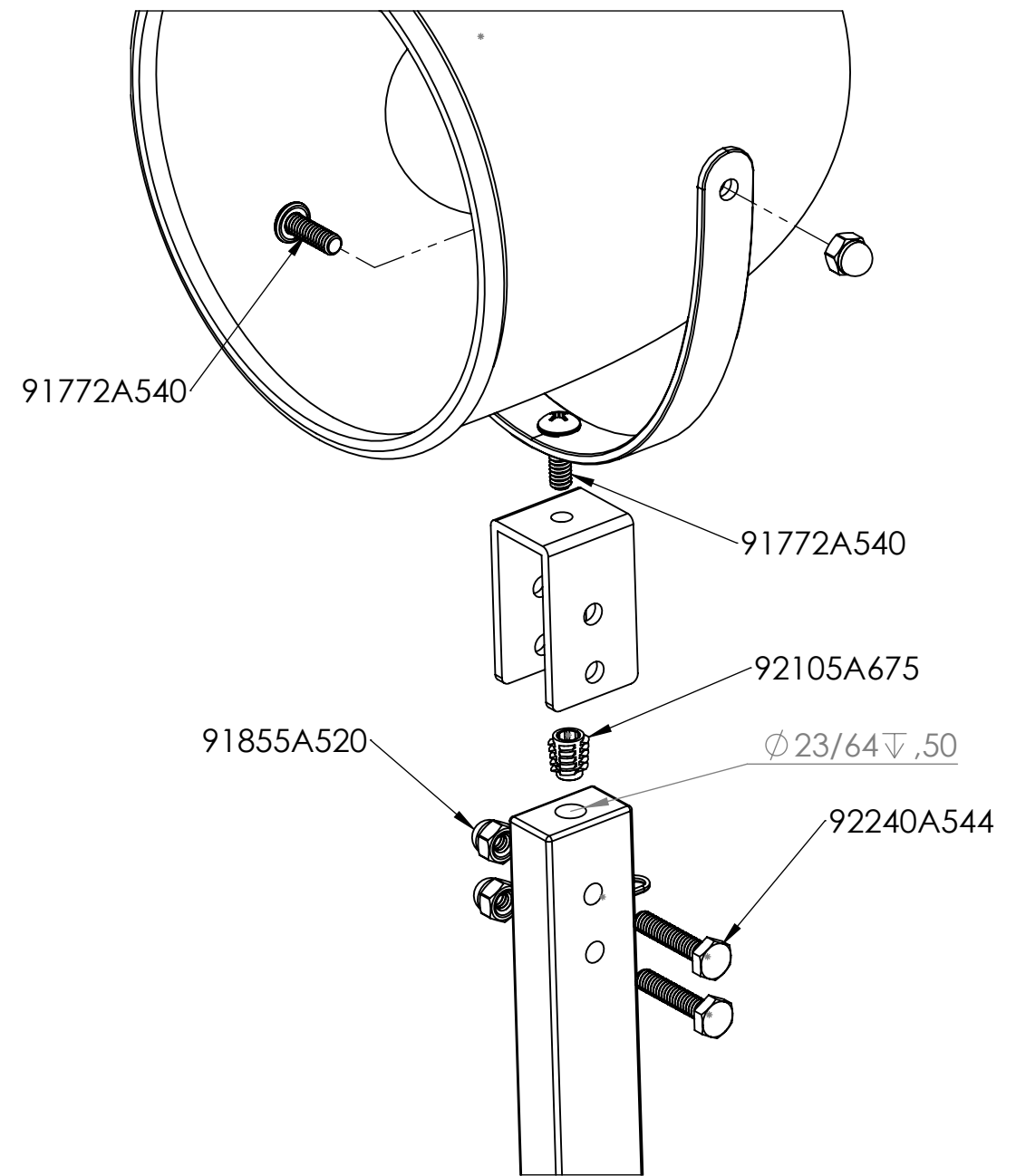
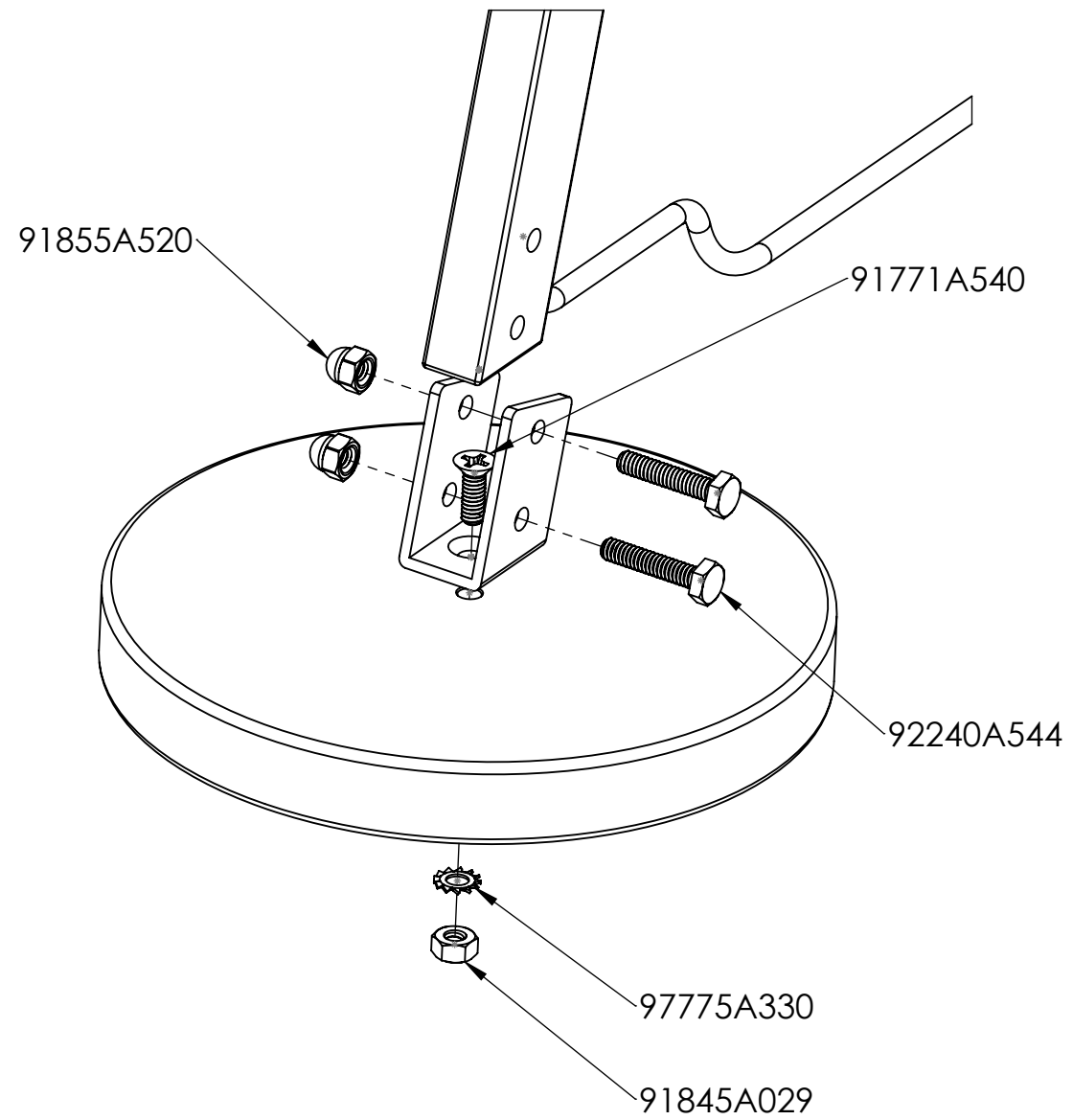
1

B

B

A

A



TITRE:		
Vues général lampe		
FORMAT	No. DE PLAN	REV
B		
ECHELLE: 1:2		MASSÉ: FEUILLE 1 SUR